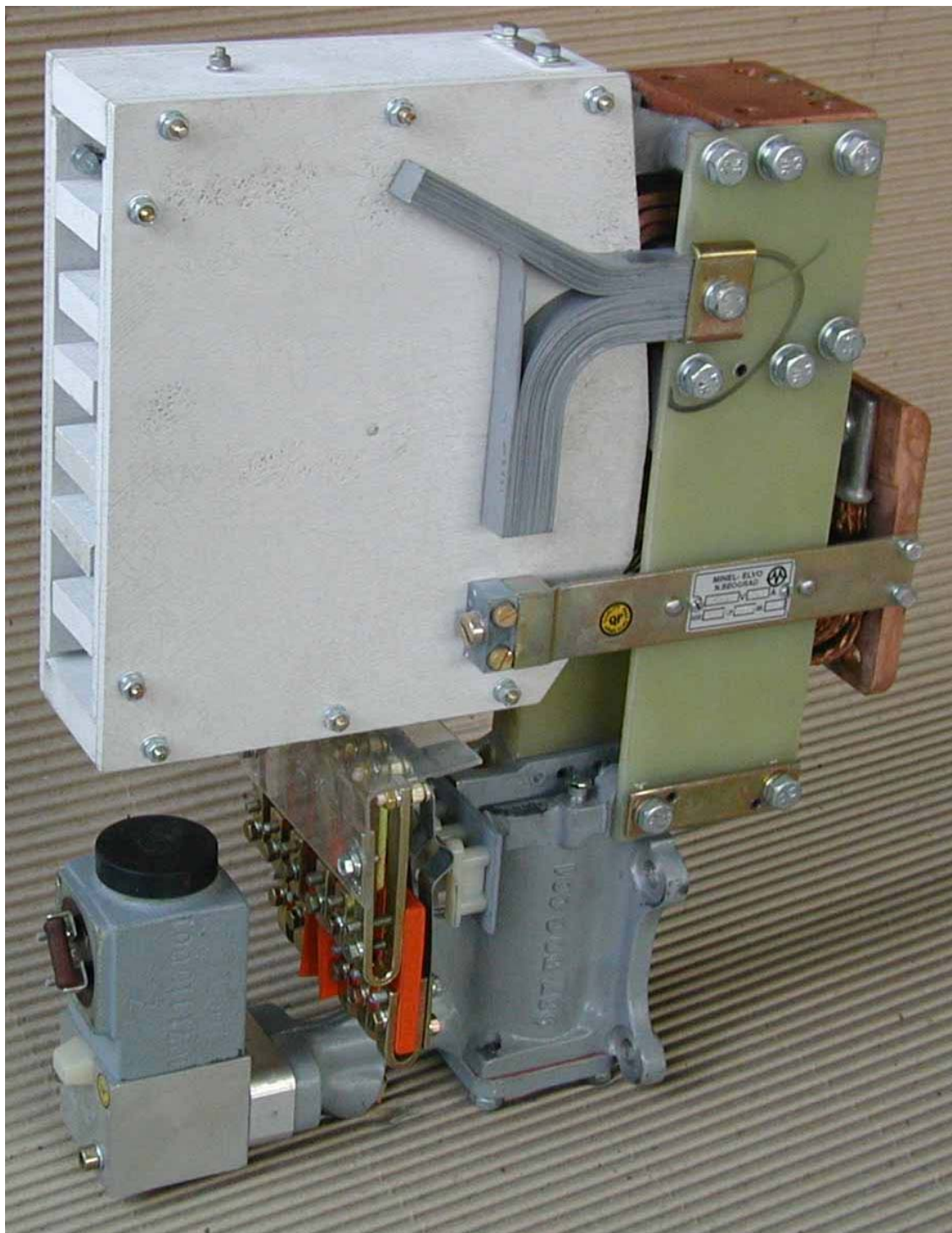


KONTAKTOR VUČNIH MOTORA KN-5213 (72VDC), KN-5214 (110DCV)



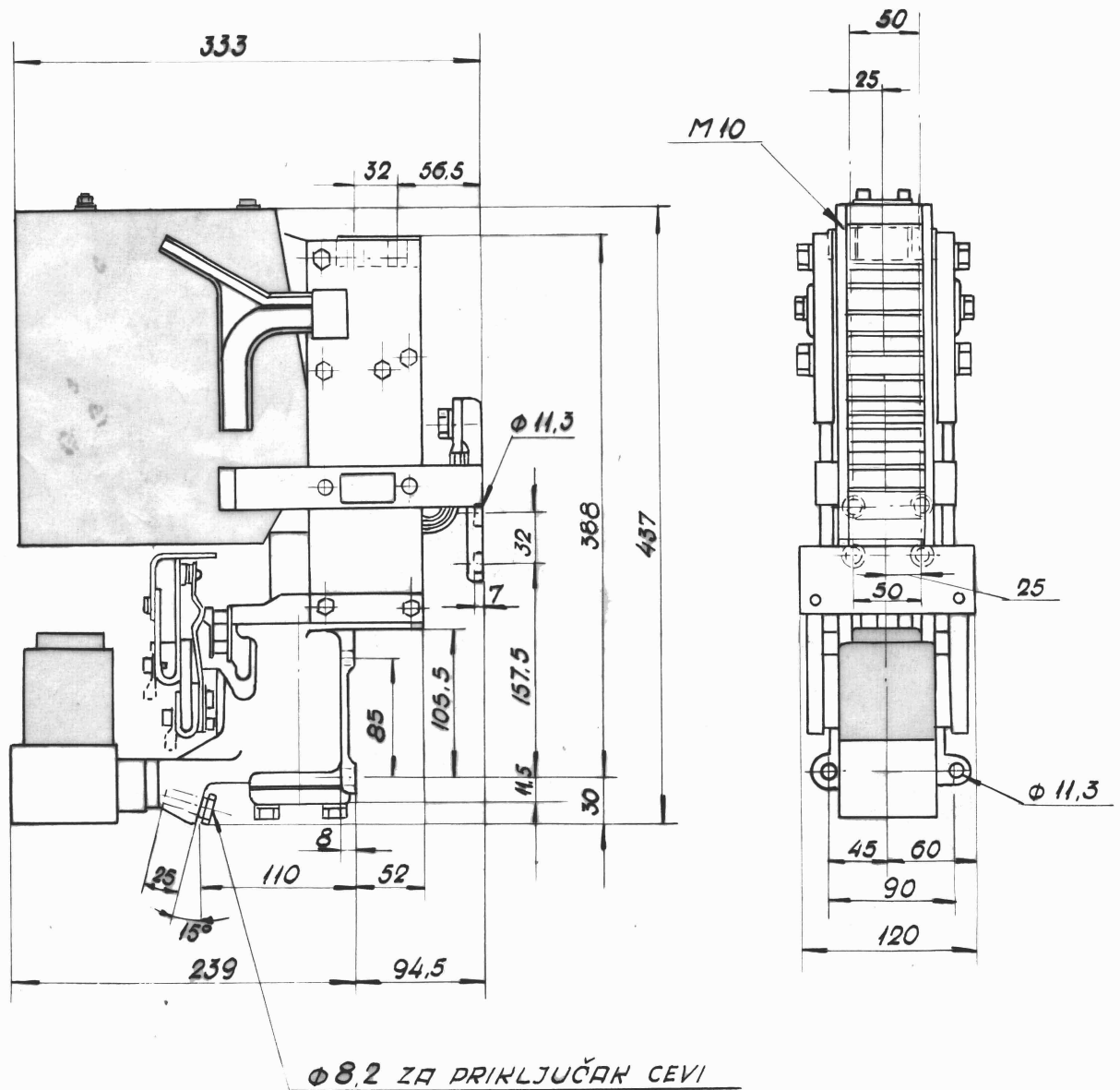
| Katalog | R.br. | Naziv dela | Broj crteža | Kom.po proizvodu | Kom.po vozilu | Napomena |
|---------|-------|------------------------------------------------|--------------|---------------------|------------------|----------------------------|
| 2/M.S. | | Kontaktor KN-5213 (72VDC), KN-5214 (110VDC) | 937 000 000 | | | kontaktor vučnih motora |
| 2 | 1 | Kontaktor KN-5213 | 937 000 000 | | | |
| 2 | 2 | Sklop komore kontaktora | 937 100 000 | 1 | | |
| 2 | 3 | Sklop namotaja | 937 200 000 | 1 | | |
| 2 | 4 | Bočni nosač levi | 937 300 000 | 1 | | |
| 2 | 5 | Bočni nosač desni | 937 400 000 | 1 | | |
| 2 | 6 | Sklop pokretačkog cilindra | 937 500 000 | 1 | | |
| 2 | 7 | Cilindar | 937 500 001 | 1 | | |
| 2 | 8 | Opruga | 937 500 002 | 1 | | |
| 2 | 9 | Poklopac | 937 500 003 | 1 | | |
| 2 | 10 | Zaptivač | 937 500 004 | 1 | | |
| 2 | 11 | Konusna čaura | 962 000 003 | 1 | | |
| 2 | 12 | Uvodnik | 962 000 004 | 1 | | |
| 2 | 13 | Sklop klipa | 937 510 000 | 1 | | |
| 2 | 14 | Osovina | 937 510 001 | 1 | | |
| 2 | 15 | Zaštitni podmetač | 937 510 002 | 1 | | |
| 2 | 16 | Filcani podmetač | 937 510 003 | 1 | | |
| 2 | 17 | Podmetač sa okruglim ivicama | 937 510 004 | 1 | | |
| 2 | 18 | Gumeni zaptivač za klip | 937 511 000 | 1 | | |
| 2 | 19 | Sklop izolacione ploče sa nosačem | 937 600 000 | 1 | | |
| 2 | 20 | Sklop pomoćnih kontakata | 937 700 000 | 1 | | |
| 2 | 21 | Noseća ploča pomoćnih kontakata | 937 700 001 | 1 | | |
| 2 | 22 | Branik | 937 700 003 | 1 | | |
| 2 | 23 | Sklop nepokretnih kontakata | 962 131 000 | 6 | | |
| 2 | 24 | Sklop pokretnog kontakta | 962 132 000 | 6 | | |
| 2 | 25 | Sklop polnih nastavaka | 937 800 000 | 2 | | |
| 2 | 26 | Sklop pletenice | 937 900 000 | 2 | | |
| 2 | 27 | Sklop jezgra sa izolacijom | 937 1000 000 | 1 | | |
| 2 | 28 | Sklop kontakta I | 937 1100 000 | 1 | | |
| 2 | 29 | Sklop kontakta II | 937 1200 000 | 2 | | |
| 2 | 30 | Nosač kontakta | 937 000 001 | 1 | | |
| 2 | 31 | Rog za duvanje luka | 937 000 002 | 1 | | |
| 2 | 32 | Kontaktna poluga | 937 000 003 | 1 | | |
| 2 | 33 | Osovina | 937 000 005 | 1 | | |
| 2 | 34 | Opruga | 937 000 006 | 2 | | |
| 2 | 35 | Priključni komad | 937 000 007 | 1 | | |
| 2 | 36 | Breg I (za norm.otvorene kontakte) | 937 000 008 | 2 | | |
| 2 | 37 | Breg II (za norm.zatvorene kontakte) | 937 000 009 | 4 | | |
| 2 | 38 | Nosač | 937 000 010 | 1 | | |
| 2 | 39 | Podmetač | 937 000 011 | 1 | | |
| 2 | 40 | Profil "U" izolacija | 937 000 012 | 1 | | |
| 2 | 41 | Podmetač | 937 000 013 | 1 | | |
| 2 | 42 | Priključak (polnog nastavka) | 937 000 015 | 2 | | |
| 2 | 43 | Traka za učvršćenje | 937 000 016 | 2 | | |
| 2 | 44 | Medjukomad | 937 000 017 | 1 | | |
| 2 | 45 | Elektropneumatski ventil EP-10 | 1071 000 000 | 1 | | |



Tehnički podaci

| | | |
|------------------------------------|----------------------------------------|---------|
| - tip: | KN-5213 | KN-5214 |
| - komandni napon: | 72V | 110V |
| - broj crteža: | 937.000.000 | |
| - nominalni napon: | 1000 V- | |
| - nominalna struja: | 1600A jss | |
| - prekidna moć: | 2100A, 1100V, $\frac{L}{R} = 10$ msec. | |
| - pogon: | elektropneumatski | |
| - minim.pritisak vazduha za pogon: | 3,5 bara | |
| - pomoćni kontakti: | 2 otv. + 4 zatv. | |
| - nominalna struja pom.kont.: | 10A pri 72 i 110V | |

Nennstrom 1600 A Gleichstrom
Nennspannung 1000 V



CONTACTOR FOR MOTOR

Masskizze für Schütz KN-5213
KN-5214

Masa 23 kg.
Masse
Mass

Pos. E31; 07.1

| | | | | | | | | |
|-------------|------------|-------------------------------------------------------------------------------------------------------|-------------------|--------|--------|------------------|--------|--------------------------------------------|
| Broj kopije | | Datum | Potpis | Znak | Izmene | Datum | Potpis | MINEL-ELVO N. Beograd |
| Konstruisao | | | ASEA | | | | | |
| Crtao | | | <i>2. Prazak</i> | | | | | |
| Kontrolisao | | 28.2.88 | <i>2. Vican</i> | | | | | |
| Overlo | | | <i>In Dorovic</i> | | | | | |
| Ima listova | Broj lista | Naziv dela | | | | | | Broj |
| | | Merna skica za kontaktor tip: KN-5213; KN-5214 sa el. pneumatskim ventilom | | | | | | 937 000 000 |
| Razmera | | Materijal | | Obrada | | Zamenjuje crtez | | |
| 1:5 | | | | | | Zamenjen crtezem | | |

RED.
BROJ

NAZIV DELA I SKICA

BROJ
CRTEŽAKOM.
PO PRO-
IZVODU

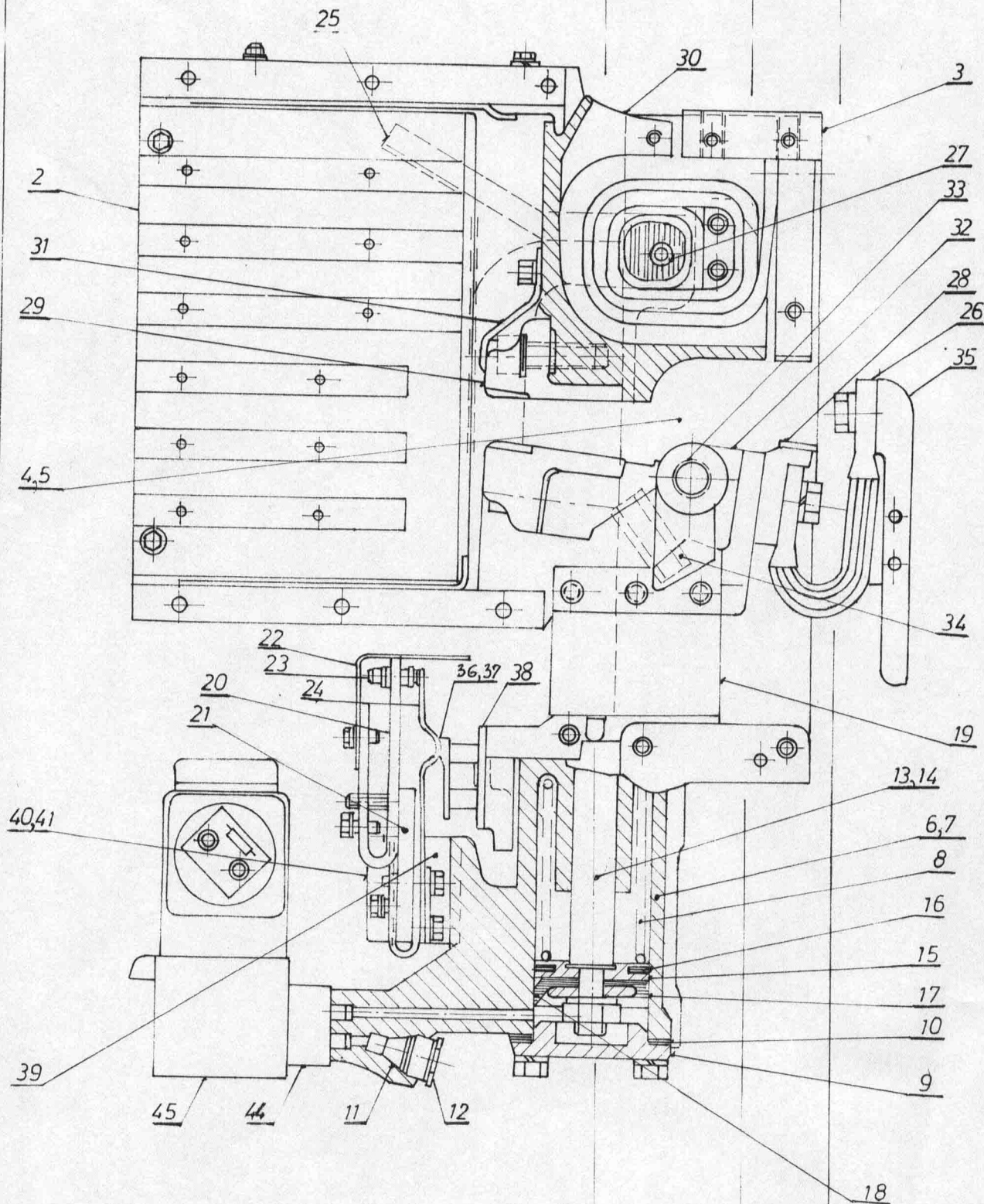
NAPOMENA

1

KONTAKTOR TIP KN 5213

937 000 000

1

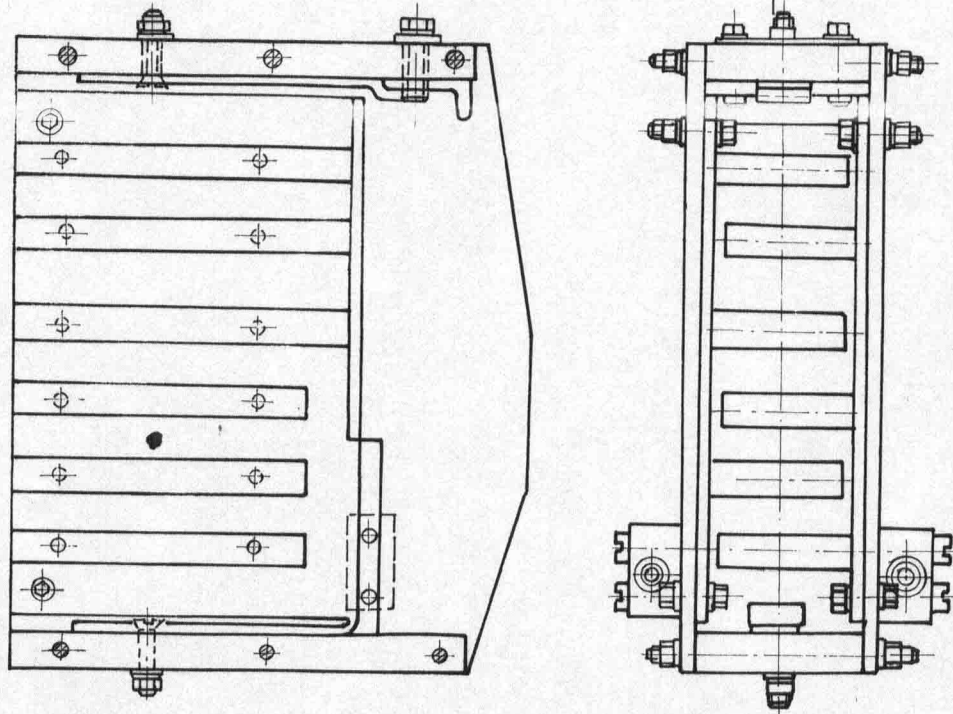
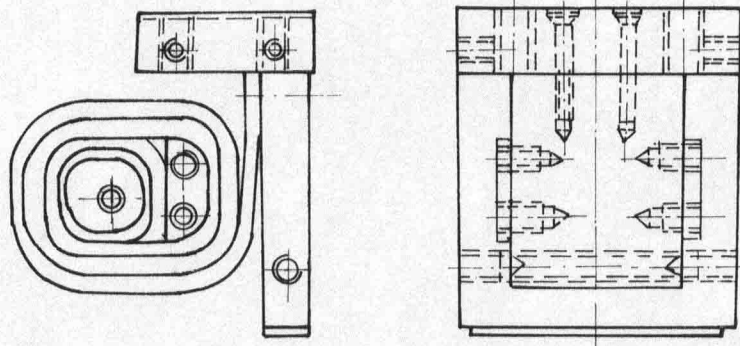
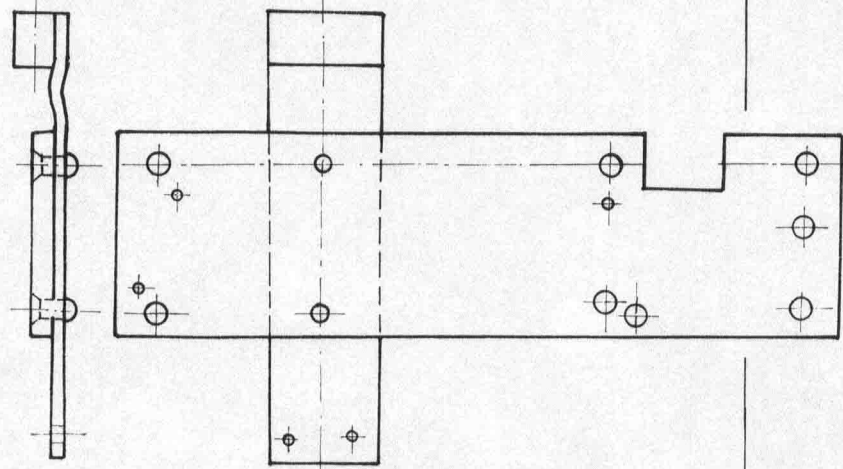


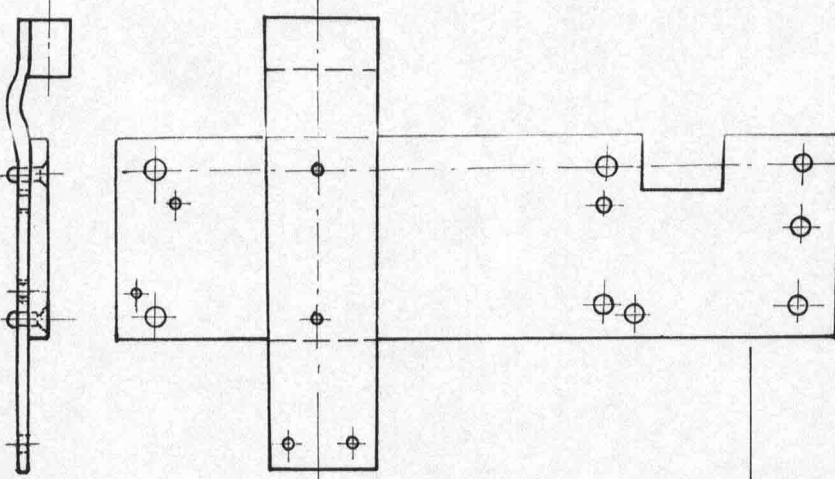
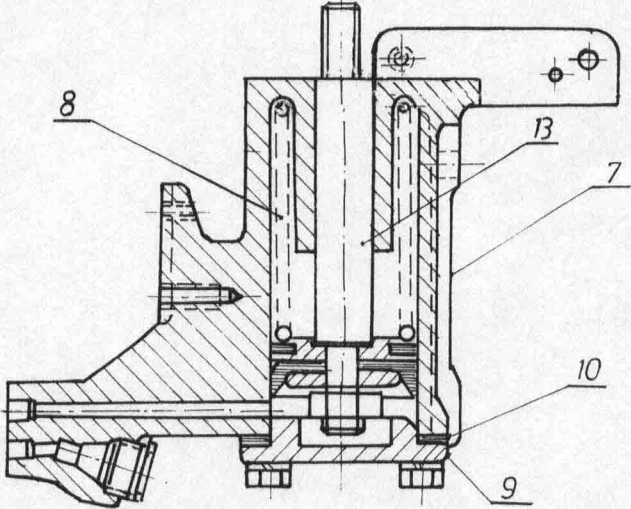
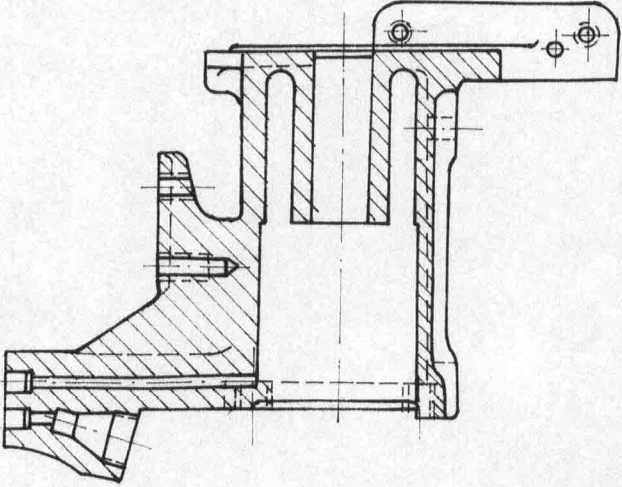
KONTAKTOR TIP KN 5213

937 000 000

KATALOG REZERVNIH DELOVA

LISTOVA
ima 16 list 1

| RED. BROJ | NAZIV DELA I SKICA | BROJ CRTEŽA | KOM. PO PROIZVODU | NAPOMENA |
|--------------------------|---------------------------------------------------------------------------------------------------------------|----------------------------|-------------------|----------------------------------------------------------|
| 2 | SKLOP KOMORE KONTAKTORA  | 937 100 000 | 1 | |
| 3 | SKLOP NAMOTAJA  | 937 200 000 | 1 | <i>Isporučuje se zajedno sa nosačem kontakta Poz. 30</i> |
| 4 | BOČNI NOSAČ LEVI  | 937 300 000 | 1 | |
| KONTAKTOR TIPRA KN 5213 | | 937 000 000 | | |
| KATALOG REZERVNIH DELOVA | | LISTOVA ima 16 list 2 | | |

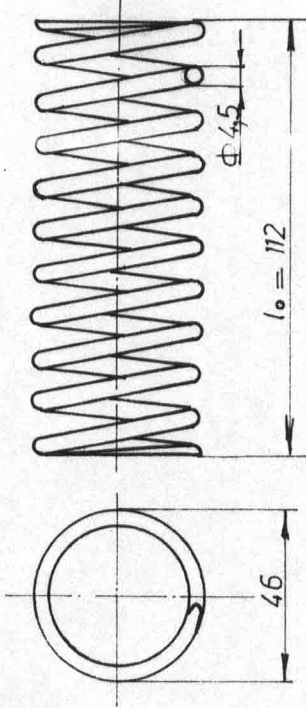
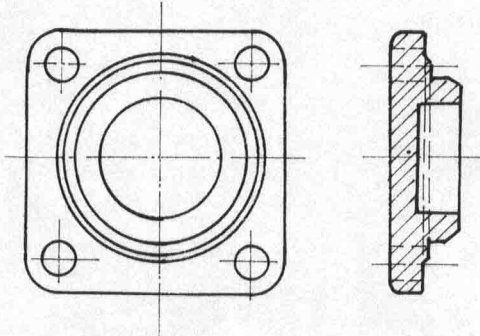
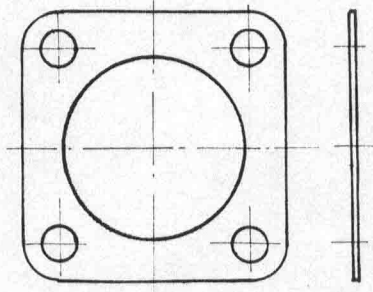
| RED. BROJ | NAZIV DELA I SKICA | BROJ CRTEŽA | KOM. PO PRO. IZVODU | NAPOMENA |
|-----------|------------------------------------------------------------------------------------------------------------------|-------------|---------------------|----------|
| 5 | BOČNI NOSAČ DESNI  | 937 400 000 | 1 | |
| 6 | SKLOP POKRETAČKOG CILINDRA  | 937 500 000 | 1 | |
| 7 | CILINDAR  | 937 500 001 | 1 | |

KONTAKTOR TIPRA KN 5213

937 000 000

KATALOG REZERVNIH DELOVA

LISTOVA
ima 16 list 3

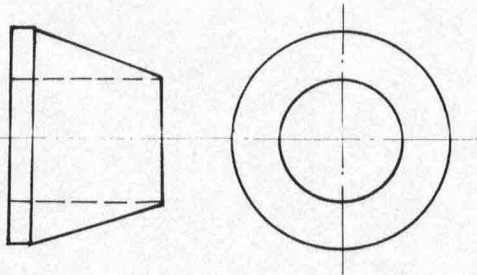
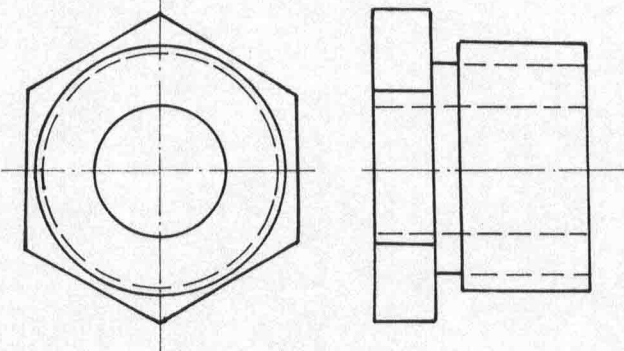
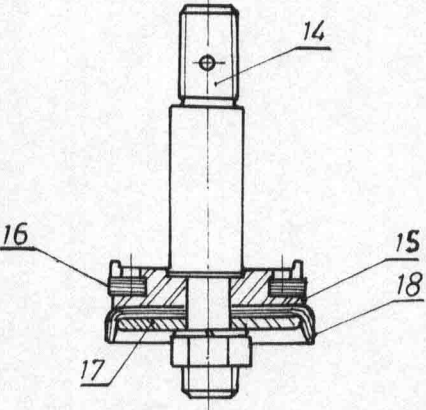
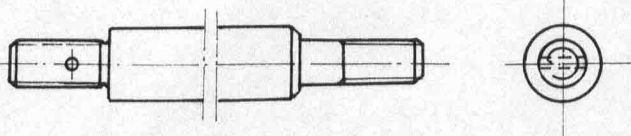
| RED. BROJ | NAZIV DELA I SKICA | BROJ CRTEŽA | KOM. PO PROIZVODU | NAPOMENA |
|-----------|-------------------------------------------------------------------------------------------------|-------------|-------------------|----------|
| 8 | OPRUGA  | 937 500 002 | 1 | |
| 9 | POKLOPAC  | 937 500 003 | 1 | |
| 10 | ZAPTIVAČ  | 937 500 004 | 1 | |

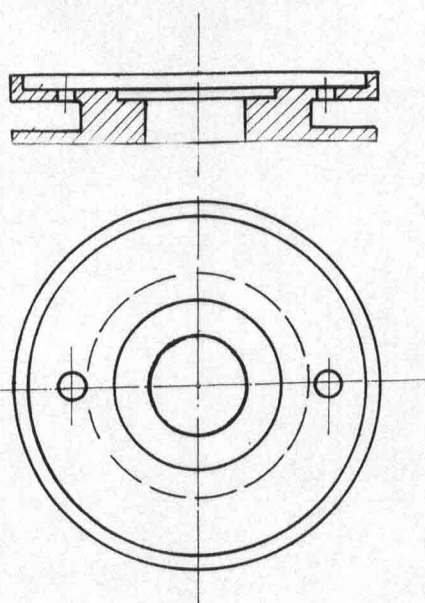
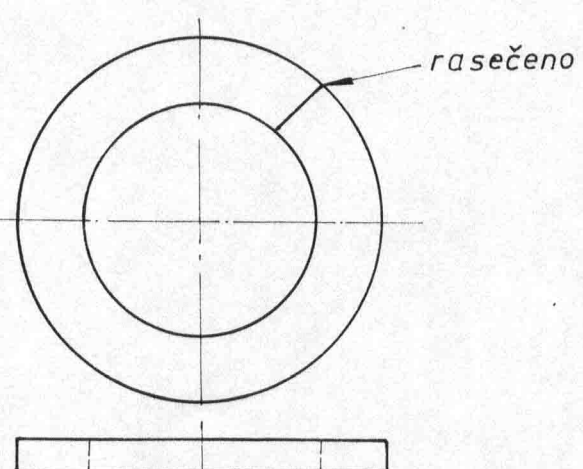
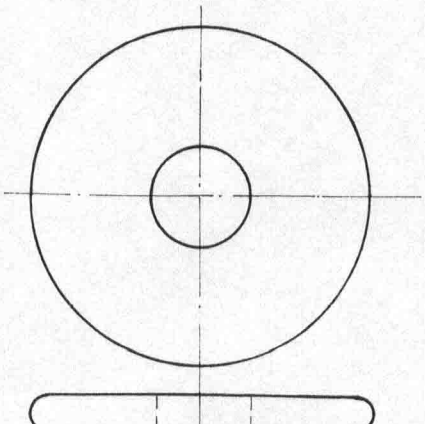
KONTAKTOR TIPRA KN 5213

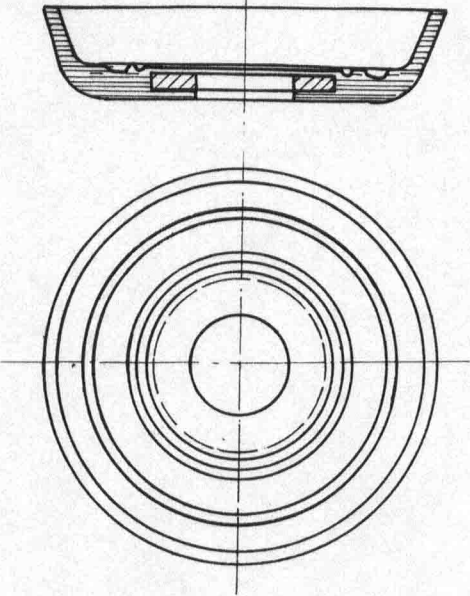
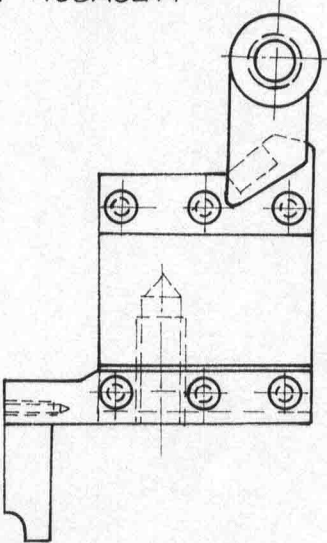
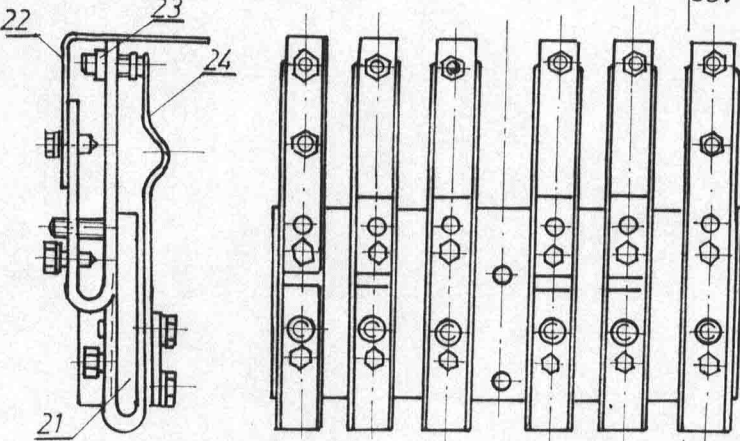
937 000 000

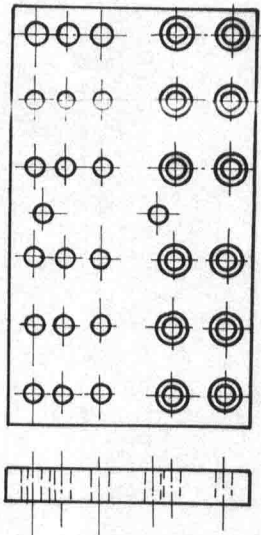
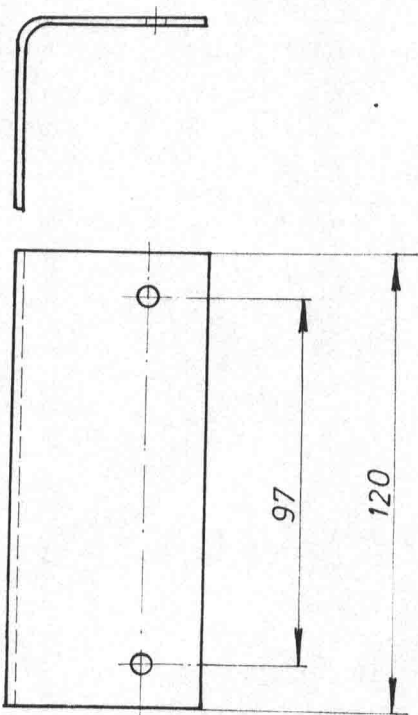
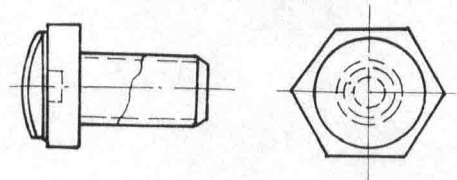
KATALOG REZERVNIH DELOVA

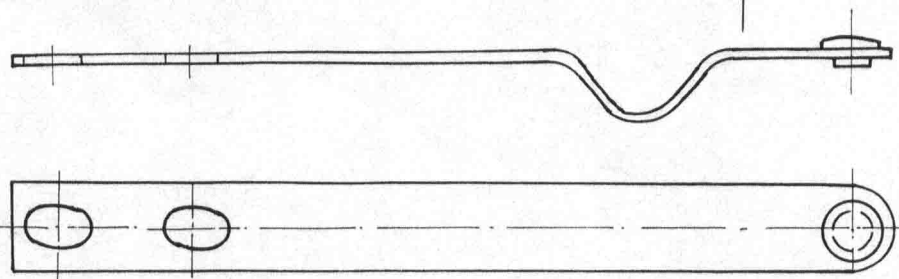
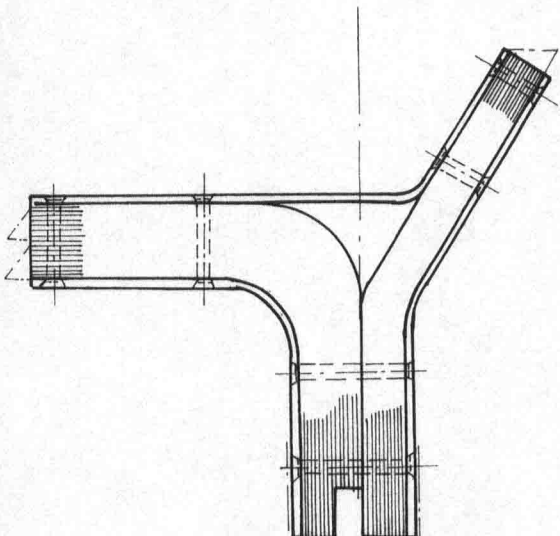
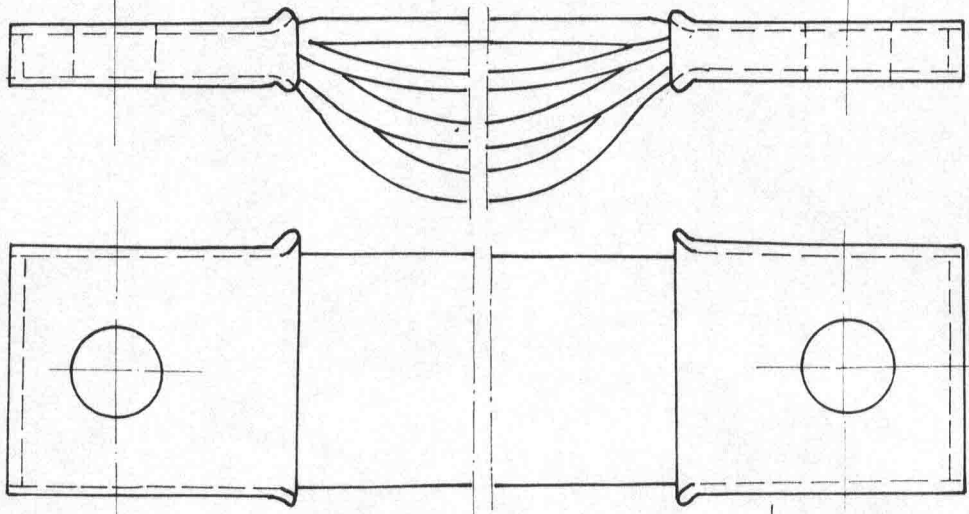
LISTOVA
ima 16 list 4

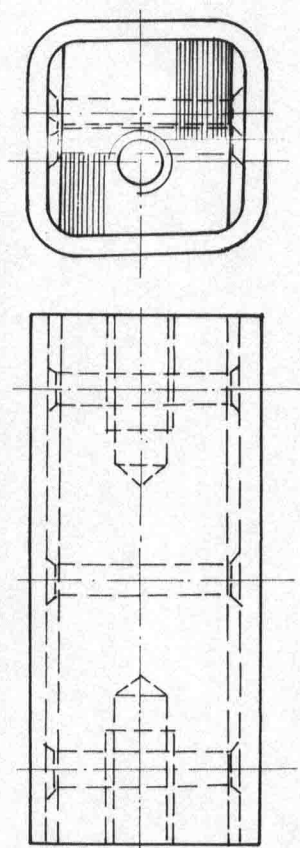
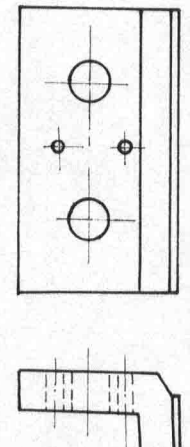
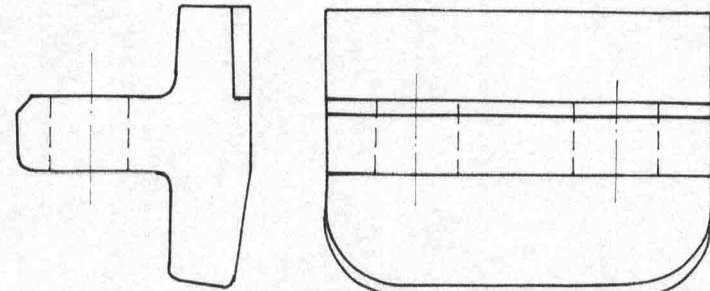
| RED. BROJ | NAZIV DELA I SKICA | BROJ CRTEŽA | KOM. PO PROIZVODU | NAPOMENA |
|--------------------------|----------------------------------------------------------------------------------------------------|-------------|--------------------------|----------|
| 11 | KONUSNA ČAURA  | 962 000 003 | 1 | |
| 12 | UVODNIK  | 962 000 004 | 1 | |
| 13 | SKLOP KLIPA  | 937 510 000 | 1 | |
| 14 | OSOVINA  | 937 510 001 | 1 | |
| KONTAKTOR TIPA KN 5213 | | | 937 000 000 | |
| KATALOG REZERVNIH DELOVA | | | LISTOVA ima 16 list 5 | |

| RED. BROJ | NAZIV DELA I SKICA | BROJ CRTEŽA | KOM. PO PROIZVODU | NAPOMENA |
|--------------------------|---------------------------------------------------------------------------------------------------------------------|-------------|--------------------------|----------|
| 15 | ZAŠTITNI PODMETAČ  | 937 510 002 | 1 | |
| 16 | FILCANI PODMETAČ  | 937 510 003 | 1 | |
| 17 | PODMETAČ SA OKRUGLIM IVICAMA  | 937 510 004 | 1 | |
| KONTAKTOR TIPA KN 5213 | | | 937 000 000 | |
| KATALOG REZERVNIH DELOVA | | | LISTOVA ima 16 list 6 | |

| RED. BROJ | NAZIV DELA I SKICA | BROJ CRTEŽA | KOM. PO PROIZVODU | NAPOMENA |
|--------------------------|-------------------------------------------------------------------------------------------------------------------------|-------------|--------------------------|----------|
| 18 | GUMENI ZAPTIVAČ ZA KLIP  | 937 511 000 | 1 | |
| 19 | SKLOP IZOLACIONE PLOČE SA NOSAČEM  | 937 600 000 | 1 | |
| 20 | SKLOP POMOĆNIH KONTAKATA  | 937 700 000 | 1 | |
| KONAKTOR TIPRA KN 5213 | | 937 000 000 | | |
| KATALOG REZERVNIH DELOVA | | | LISTOVA ima 16 list 7 | |

| RED. BROJ | NAZIV DELA I SKICA | BROJ CRTEŽA | KOM. PO PROIZVODU | NAPOMENA |
|--------------------------|----------------------------------------------------------------------------------------------------------------------|-------------|--------------------------|----------|
| 21 | NOSEĆA PLOČA POMOĆNIH KONTAKATA  | 937 700 001 | 1 | |
| 22 | BRANIK  | 937 700 003 | 1 | |
| 23 | SKLOP NEPOKRETNIH KONTAKATA  | 962 131 000 | 6 | |
| KONTAKTOR TIPA KN 5213 | | | 937 000 000 | |
| KATALOG REZERVNIH DELOVA | | | LISTOVA ima 16 list 8 | |

| RED. BROJ | NAZIV DELA I SKICA | BROJ CRTEŽA | KOM. PO PROIZVODU | NAPOMENA |
|--------------------------|----------------------------------------------------------------------------------------------------------------|-------------|--------------------------|----------|
| 24 | SKLOP POKRETNOG KONTAKTA  | 962 132 000 | 6 | |
| 25 | SKLOP POLNIH NASTAVAKA  | 937 800 000 | 2 | |
| 26 | SKLOP PLETENICE  | 937 900 000 | 2 | |
| KONTAKTOR TIPRA KN 5213 | | | 937 000 000 | |
| KATALOG REZERVNIH DELOVA | | | LISTOVA ima 16 list 9 | |

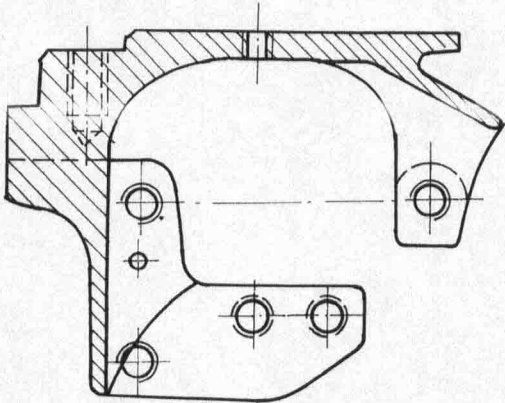
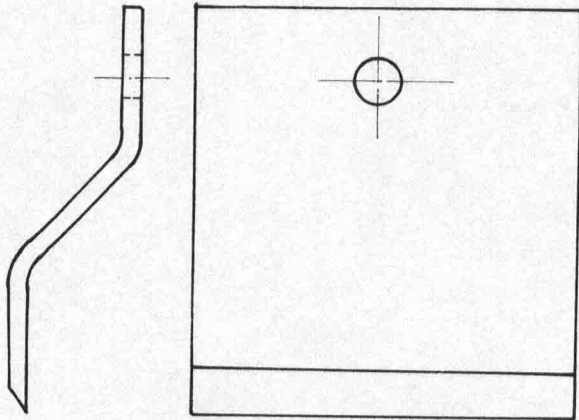
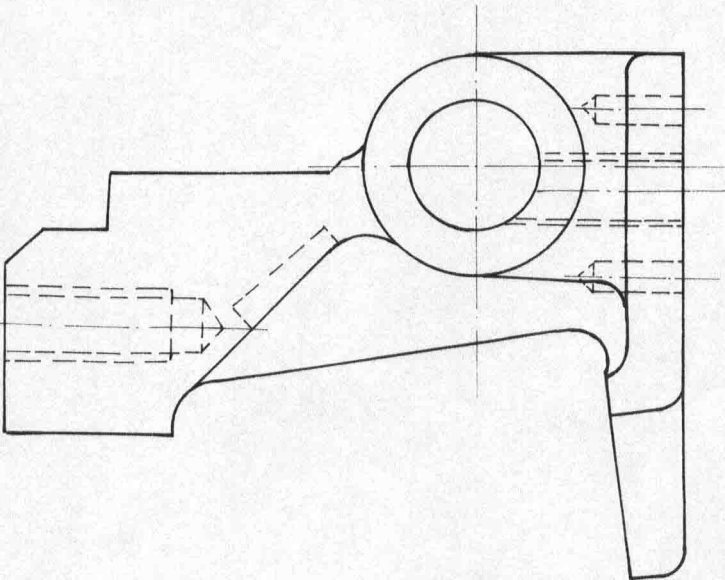
| RED. BROJ | NAZIV DELA I SKICA | BROJ CRTEŽA | KOM. PO PRO. IZVODU | NAPOMENA |
|-----------|------------------------------------------------------------------------------------------------------------------|--------------|---------------------|----------|
| 27 | SKLOP JEZGRA SA IZOLACIJOM  | 937 1000 000 | 1 | |
| 28 | SKLOP KONTAKTA I  | 937 1100 000 | 1 | |
| 29 | SKLOP KONTAKTA II  | 937 1200 000 | 2 | |

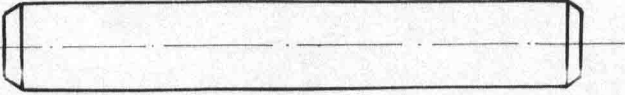
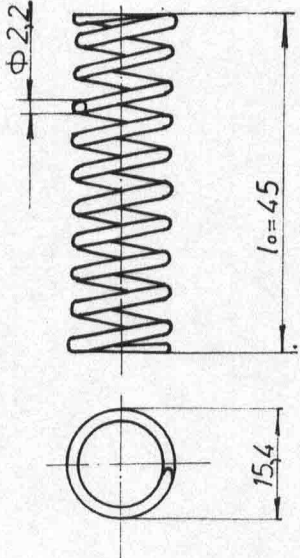
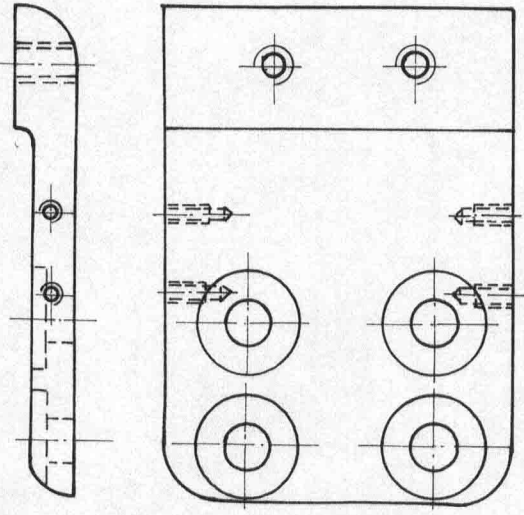
KONTAKTOR TIPa KN 5213

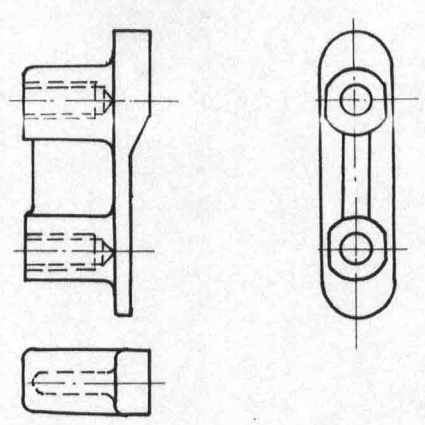
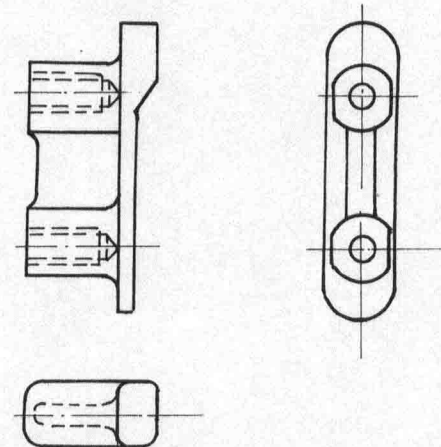
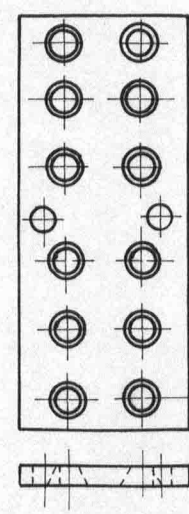
937 000 000

KATALOG REZERVNIH DELOVA

LISTOVA
ima 16 list 10

| RED. BROJ | NAZIV DELA I SKICA | BROJ CRTEŽA | KOM. PO PROIZVODU | NAPOMENA |
|--------------------------|-----------------------------------------------------------------------------------------------------------|-------------|---------------------------|----------|
| 30 | NOSAČ KONTAKTA  | 937 000 001 | 1 | |
| 31 | ROG ZA DUVANJE LUKA  | 937 000 002 | 1 | |
| 32 | KONTAKTNA POLUGA  | 937 000 003 | 1 | |
| KONTAKTOR TIPa KN 5213 | | 937 000 000 | | |
| KATALOG REZERVNIH DELOVA | | | LISTOVA ima 16 list 11 | |

| RED. BROJ | NAZIV DELA I SKICA | BROJ CRTEŽA | KOM. PO PROIZVODU | NAPOMENA |
|--------------------------|---------------------------------------------------------------------------------------------------------|-------------|---------------------------|----------|
| 33 | OSOVINA  | 937 000 005 | 1 | |
| 34 | OPRUGA  | 937 000 006 | 2 | |
| 35 | PRIKLJUČNI KOMAD  | 937 000 007 | 1 | |
| KONTAKTOR TIPRA KN 5213 | | | 937 000 000 | |
| KATALOG REZERVNIH DELOVA | | | LISTOVA ima 16 list 12 | |


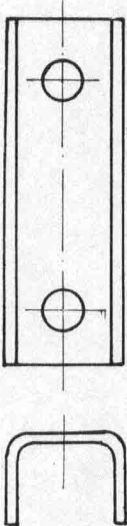
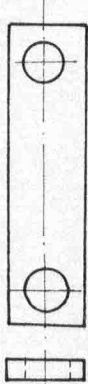
| RED. BROJ | NAZIV DELA I SKICA | BROJ CRTEŽA | KOM. PO PROIZVODU | NAPOMENA |
|-----------|---------------------------------------------------------------------------------------------------------------------------------|-------------|-------------------|----------|
| 36 | BREG I (Za norm. otvorene kontakte)  | 937 000 008 | 2 | |
| 37 | BREG II (Za norm. zatvorene kontakte)  | 937 000 009 | 4 | |
| 38 | NOSAČ  | 937 000 010 | 1 | |

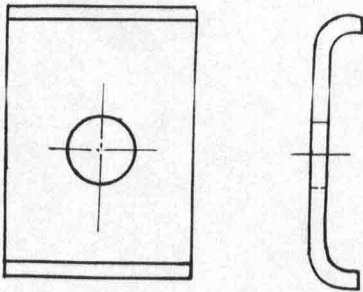
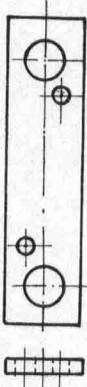
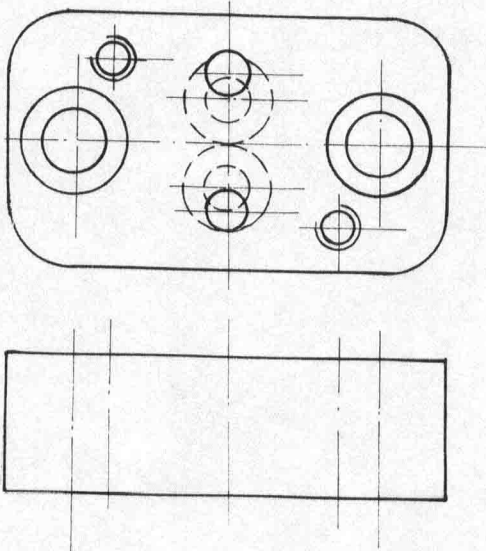
KONTAKTOR TIPRA KN 5213

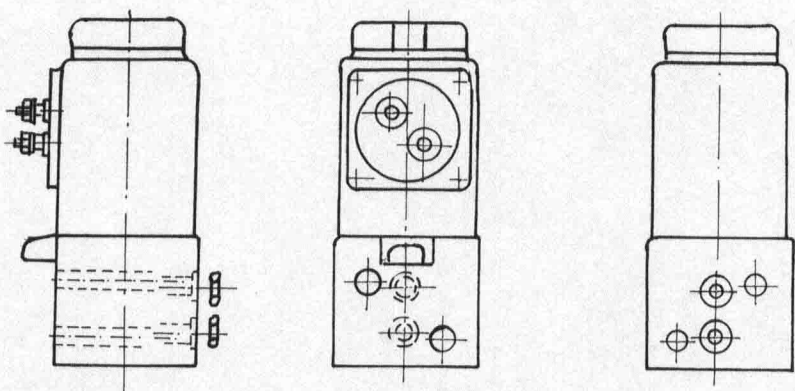
937 000 000

KATALOG REZERVNIH DELOVA

LISTOVA
ima 16 list 13

| RED. BROJ | NAZIV DELA I SKICA | BROJ CRTEŽA | KOM. PO PROIZVODU | NAPOMENA |
|--------------------------|------------------------------------------------------------------------------------------------------------|-------------|---------------------------|----------|
| 39 | PODMETAČ  | 937 000 011 | 1 | |
| 40 | PROFIL „U“ IZOLACIJA  | 937 000 012 | 1 | |
| 41 | PODMETAČ  | 937 000 013 | 1 | |
| KONTAKTOR TIPRA KN 5213 | | | 937 000 000 | |
| KATALOG REZERVNIH DELOVA | | | LISTOVA ima 16 list 14 | |

| RED. BROJ | NAZIV DELA I SKICA | BROJ CRTEŽA | KOM. PO PROIZVODU | NAPOMENA |
|--------------------------|-----------------------------------------------------------------------------------------------------------------------|---------------------------|-------------------|----------|
| 42 | PRIKLJUČAK (polnog nastavka)  | 937 000 015 | 2 | |
| 43 | TRAKA ZA UČVRŠĆENJE  | 937 000 016 | 2 | |
| 44 | MEĐUKOMAD  | 937 000 017 | 1 | |
| KONTAKTOR TIPRA KN 5213 | | 937 000 000 | | |
| KATALOG REZERVNIH DELOVA | | LISTOVA ima 16 list 15 | | |

| RED. BROJ | NAZIV DELA I SKICA | BROJ CRTEŽA | KOM. PO PRO IZVODU | NAPOMENA |
|--------------------------|--------------------------------------------------------------------------------------------------------------------------------|--------------|-----------------------------|----------|
| 45 | ELEKTROPNEUMATSKI VENTIL TIP EP10  | 1071 000 000 | 1 | |
| KONTAKTOR TIP A KN 5213 | | 937 000 000 | | |
| KATALOG REZERVNIH DELOVA | | | LISTOVA ima 16 list 16 | |